

## Obsah

Použité symboly	167
Pro Vaši bezpečnost	167
Hlučnost a vibrace	170
Na první pohled	171
Technické údaje	172
Návod k použití	172
Pracovní pokyny	175
Údržba a ošetřování	176
Pokyny pro likvidaci	177
Prohlášení o shodě C E	177
Vyloučení odpovědnosti	177

## Použité symboly

### Symboly na nářadí



*Před uvedením do provozu si přečtěte návod k obsluze!*



*Noste ochranu očí!*



*Pokyn pro likvidaci použitého spotřebiče (viz stránka 177)!*

### Symboly v návodu



#### **VAROVÁNÍ!**

*Označuje bezprostředně hrozící nebezpečí. Při nedodržení upozornění hrozí usmrcení nebo nejtěžší poranění.*



#### **POZOR!**

*Označuje nějakou možnou nebezpečnou situaci. Při nedodržení upozornění hrozí poranění nebo věcné škody.*



#### **UPOZORNĚNÍ**

*Označuje aplikační tipy a důležité informace.*

## Pro Vaši bezpečnost



### **VAROVÁNÍ!**

*Před použitím elektrického nářadí si přečtěte a potom jednejte:*

- předložený návod k obsluze,
- “Všeobecné bezpečnostní pokyny” k zacházení s elektrickým nářadím v příloženém sešitu (čís. publikace-Nr.: 315.915),
- pravidla a předpisy k zabránění úrazům, platné pro místo nasazení a jednejte podle nich.

*Toto elektrické nářadí je konstruováno podle současného stavu techniky a uznávaných bezpečnostně-technických předpisů.*

*Při jejím používání může přesto dojít k ohrožení života uživatele nebo třetí osoby, event. poškození nářadí nebo jiných věcných hodnot. Elektrické nářadí používejte pouze*

- pro stanovené použití,
- v bezvadném bezpečnostně-technickém stavu.

*Okamžitě odstraňte poruchy omezující bezpečnost.*

### **Stanovené použití**

Bruska na stěny WST 700 W/ECO je určena

- pro živnostenské nasazení v průmyslu a řemeslné živnosti,
- k broušení stěn a stropů v interiérech a exteriérech,
- k broušení vytmelených stěn při suché výstavbě,
- k odstranění zbytků barev, tapet a lepidla,
- k použití s nástroji, které jsou pro tato nářadí nabízené firmou FLEX a schválené pro otáčky nejméně 3000 1/min.

Použití rozbrušovacích kotoučů, hrubovacích brusných kotoučů nebo drátěných kartáčů není přípustné.

Při použití brusky na stěny WST 700 W/ECO je nutno připojit vysavač třídy M.

## Bezpečnostní upozornění



### VAROVÁNÍ!

*Přečtěte si všechna bezpečnostní upozornění a pokyny. Zanedbání při dodržování bezpečnostních upozornění a pokynů mohou mít za následek úraz elektrickým proudem, požár a/nebo těžká poranění.*

*Všechna bezpečnostní upozornění a pokyny si do budoucna uschovejte.*

- **Používejte toto elektrické nářadí jako brusku s brusným papírem. Dodržujte všechna bezpečnostní upozornění, pokyny, zobrazení a údaje, které jste obdrželi s nářadím.**  
Nebudete-li následující pokyny dodržovat, může dojít k úrazu elektrickým proudem, požáru a/nebo těžkým poraněním.
- **Toto elektrické nářadí není vhodné k broušení, k pracím s drátěnými kartáči, leštění a rozbrušování.**  
Použití, pro které není elektrické nářadí určeno, mohou způsobit ohrožení a poranění.
- **Nepoužívejte žádné příslušenství, které nebylo výrobcem určeno a doporučeno speciálně pro toto elektrické nářadí.**  
Jenom to, že příslušenství můžete na Vašem elektrickém nářadí upevnit, není zárukou žádného bezpečného použití.
- **Přípustné otáčky vložného nástroje musí být nejméně tak vysoké, jako nejvyšší otáčky uvedené na elektrickém nářadí.**  
Příslušenství, které se otáčí rychleji než je přípustné, se může rozlomit a rozletět.
- **Vnější průměr a tloušťka vložného nástroje musí odpovídat rozměrovým údajům Vašeho elektrického nářadí.**  
Nesprávně stanovené vložné nástroje nelze dostatečně zakrýt nebo kontrolovat.
- **Brusné kotouče, brusné talíře nebo jiné příslušenství se musí přesně hodit na brusné vřeteno Vašeho elektrického nářadí.**  
Vložné nástroje, které se přesně nehodí na brusné vřeteno elektrického nářadí, se otáčeji nerovnoměrně, silně vibrují a mohou vést ke ztrátě kontroly.
- **Nepoužívejte žádné poškozené vložné nástroje. Před každým použitím zkontrolujte vložné nástroje na odrolení a trhliny, brusné talíře na trhliny, obroušení a silné opotřebení. Když elektrické nářadí nebo vložný nástroj spadne, zkontrolujte, zda nejsou poškozené nebo použijte nepoškozený vložný nástroj. Když jste vložný nástroj zkontrolovali a nasadili, udržujte sebe a osoby nacházející se v blízkosti, mimo rovinu rotujícího vložného nástroje a nechejte nářadí jednu minutu běžet s nejvyššími otáčkami.**  
Poškozené vložné nástroje většinou v této testovací době prasknou.
- **Noste osobní ochranné pomůcky. Používejte podle použití úplnou ochranu obličeje, ochranu očí nebo ochranné brýle. Je-li to adekvátní, noste masku proti prachu, ochranu sluchu, ochranné rukavice nebo speciální zástěru, která Vás chrání před malými brusnými částicemi a částicemi materiálu.**  
Oči se mají chránit před odletujícími cizími tělesy, která vznikají při různých aplikacích. Masky proti prachu nebo ochranná dýchací maska musí filtrovat prach vznikající při použití. Když jste delší dobu vystaveni hlasitému hluku, můžete utrpět ztrátu sluchu.
- **Dbejte u jiných osob na bezpečnou vzdálenost k Vaší pracovní oblasti. Každý, kdo vstoupí do pracovní oblasti, musí nosit osobní ochranné pomůcky.**  
Úlomky obrobku nebo prasklé vložné nástroje mohou odletět a způsobit poranění také mimo přímou pracovní oblast.
- **Když provádíte práce, při kterých může vložný nástroj zasáhnout skrytá elektrická vedení nebo vlastní síťový kabel, uchopte nářadí pouze za izolované plochy rukojeti. Kontakt s vedením pod napětím může uvést také kovové díly nářadí pod napětí a vést k úrazu elektrickým proudem.**
- **Vedte síťový kabel v dostatečné vzdálenosti od rotujících vložných nástrojů.**  
Ztratíte-li kontrolu nad nářadím, může dojít k prořiznutí nebo zachycení síťového kabelu a Vaše ruka nebo paže se může dostat do otáčejícího se vložného nástroje.

- **Nikdy neodkládejte elektrické nářadí dříve, než se úplně zastaví vložný nástroj.**

Rotující vložný nástroj se může dostat do kontaktu s odkládací plochou, čímž můžete ztratit kontrolu nad elektrickým nářadím.

- **Nikdy nenechejte elektrické nářadí běžet, zatím co je nosíte.**

Náhodným kontaktem s rotujícím vložným nástrojem může být zachycen Vaš oděv a vložný nástroj se může zavrtat do Vašeho těla.

- **Pravidelně čistěte větrací šterbiny Vašeho elektrického nářadí.**

Ventilátor motoru vtahuje do tělesa prach a silné nahromadění kovového prachu může způsobit elektrické nebezpečí.

- **Nepoužívejte elektrické nářadí v blízkosti hořlavých materiálů.**

Tyto materiály mohou jiskry zapálit.

- **Nepoužívejte žádné vložné nástroje, které vyžadují kapalné chladicí prostředky.**

Použití vody nebo jiných chladicích prostředků může vést k úrazu elektrickým proudem.

## **Zpětný ráz a příslušné bezpečnostní pokyny**

Zpětný ráz je náhlá reakce následkem zaseknutí nebo zablokování rotujícího vložného nástroje, jako je brusný kotouč, brusný talíř, drátěný kartáč atd. Zaseknutí nebo blokování vede k náhlému nastavení rotujícího vložného nástroje. Tím se nekontrolovatelně elektrické nářadí urychlí v místě zablokování proti směru otáčení vložného nástroje.

Když se např. brusný kotouč v obrobku zasekne nebo zablokuje, může se hrana brusného kotouče, která vnikla do obrobku zachytit a tím brusný kotouč praskne nebo způsobí zpětný ráz. Brusný kotouč se potom pohybuje k obsluhující osobě nebo od ní, podle směru otáčení kotouče v místě zablokování. Brusné kotouče při tom mohou také prasknout.

Zpětný ráz je následkem nesprávného nebo chybného použití elektrického nářadí. Může se mu zabránit vhodnými preventivními opatřeními, jak je následovně popsáno.

- **Držte dobře elektrické nářadí a zaujměte postoj Vašeho těla a paží v poloze, ve které můžete síly zpětného rázu zachytit.**

**Používejte vždy přidavnou rukojeť, je-li k dispozici, abyste měli co možná největší kontrolu sil zpětného rázu nebo reakčních momentů při rozběhnutí.**

Obsluhující osoba může vhodnými preventivními opatřeními zvládnout síly zpětného rázu a reakční síly.

- **Nikdy nedávejte Vaši ruku do blízkosti rotujících vložných nástrojů.**

Při zpětném rázu se vložný nástroj může pohybovat nad Vaši ruku.

- **Vyhýbejte se svým tělem oblastí, do které se bude elektrické nářadí při zpětném rázu pohybovat.**

Zpětný ráz pohybuje elektrickým nářadím opačným směrem k pohybu brusného kotouče v místě zablokování.

- **Pracujte zejména opatrně v oblasti rohů, ostrých hran atd. Zabraňte tomu, aby se vložné nástroje od obrobku odrazily a zaseknuly.**

Rotující vložný nástroj má v rozích, na ostrých hranách nebo když odskočí sklon ke vzpříčení. Způsobí to ztrátu kontroly nebo zpětný ráz.

- **Nepoužívejte žádné řetězové nebo ozubené pilové kotouče.**

Takové vložné nástroje způsobují často zpětný ráz nebo ztrátu kontroly nad elektrickým nářadím.

## **Zvláštní bezpečnostní upozornění k broušení smirkovým papírem**

- **Nepoužívejte žádné předimenzované brusné kotouče, ale dodržujte údaje výrobce k jejich velikosti.**

Brusné kotouče přesahující brusný talíř mohou způsobit poranění a rovněž vést k zablokování, roztrhnutí brusného kotouče nebo ke zpětnému rázu.

## Další bezpečnostní upozornění

### **VAROVÁNÍ!**

*Kontakt nebo vdechnutí škodlivého/jedovatého prachu představuje ohrožení obsluhující osoby nebo v blízkosti se nacházejících osob.*

- Nedoporučuje se odbrušování olovnatých barev. Odstranění olověných barev by měl provádět pouze odborník.
- Nepracovávají žádné materiály, ze kterých se uvolňují látky ohrožující zdraví (např. azbest). Učiňte ochranná opatření, když může vznikat zdravotně závadný, hořlavý nebo výbušný prach. Noste protiprachovou masku. Používejte odsávací zařízení.
- Broušení sádrokartonových desek event. sádry může vést k vytvoření statické elektřiny na nářadí. Pro Vaši bezpečnost je bruska s dlouhým krkem uzemněná. K odsávání použijte pouze uzemněné vysavače.

### **VĚCNE ŠKODY!**

- Síťové napětí a napěťové údaje na typovém štítku musí být shodné.

## Hlucnost a vibrace

Hodnoty hluku a vibrací byly zjištěny podle EN 60745.

Hladina hluku nářadí vyhodnocená s filtrem A činí typicky:

- Hladina akustického tlaku: 83 dB(A);
- Hladina akustického výkonu: 94 dB(A);
- Nejistota: K = 3 dB.

Celková hodnota vibrací (při broušení vytmelených sádrokartonových stěn):

- Hodnota emisí
  - s kruhovou brusnou hlavou:  $a_h = 2,8 \text{ m/s}^2$
  - s trojúhelníkovou brusnou hlavou:  $a_h = 4,5 \text{ m/s}^2$
- Nejistota: K = 1,5  $\text{m/s}^2$

### **VAROVÁNÍ!**

*Uvedené namerené hodnoty platí pro nová nářadí. Při denním nasazení se hodnoty hlucnosti a vibrací mení.*

### **UPOZORNĚNÍ**

Úroveň vibrací uvedená v těchto pokynech byla změřena měřicí metodou stanovenou normou EN 60745 a lze ji použít k vzájemnému srovnání elektrického nářadí. Je také vhodná pro předběžný odhad kmitavého namáhání. Uvedená úroveň vibrací reprezentuje hlavní aplikace elektrického nářadí. Bude-li ovšem elektrické nářadí použito pro jiné aplikace, s odlišnými vloženými nástroji nebo nedostatečnou údržbou, může se úroveň vibrací lišit. Může to podstatně zvýšit kmitavé zatížení během celé pracovní doby.

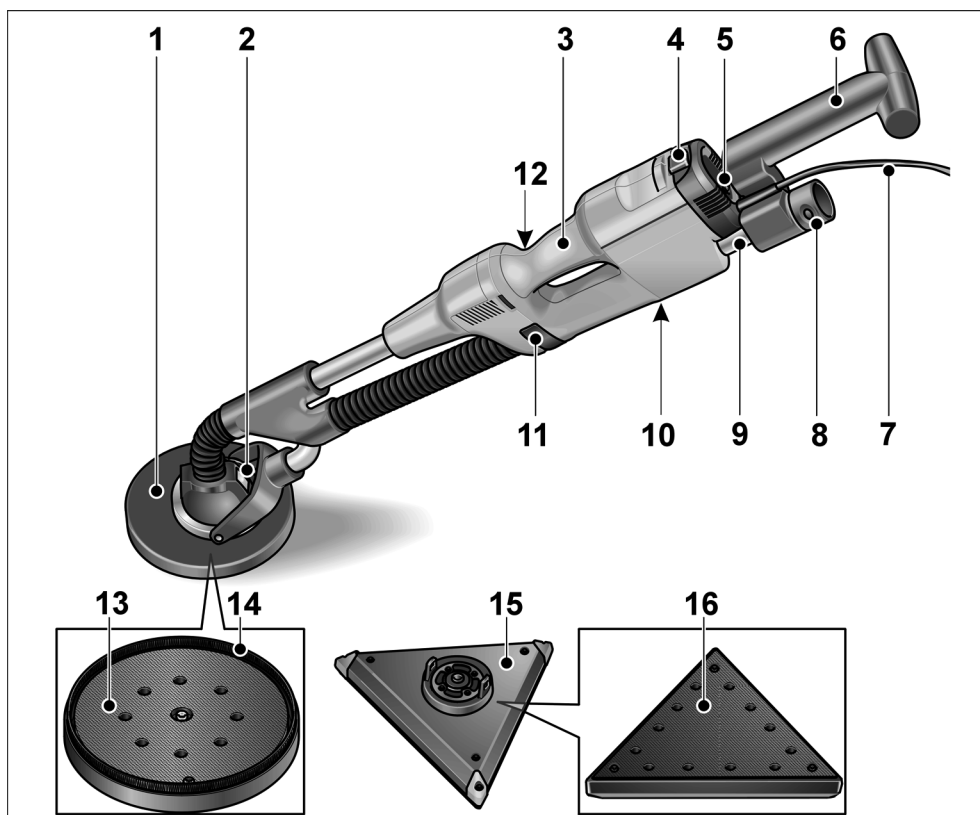
Pro přesné odhadnutí kmitavého namáhání se mají také zohlednit doby, ve kterých je nářadí vypnuto nebo sice běží, ale ve skutečnosti se nepoužívá. Může to podstatně redukovat kmitavé namáhání během celé pracovní doby.

Stanovte dodatečná bezpečnostní opatření k ochraně obsluhy před účinky vibrací, jako například: údržba elektrického nářadí a vložených nástrojů, udržování teploty rukou, organizace průběhu práce.

### **POZOR!**

*Při akustickém tlaku větším než 85 dB(A) noste ochranu sluchu.*

## Na první pohled



- |    |  |    |  |
|----|--|----|--|
| 1  | Kruhová brusná hlava                           | 11 | Aretace teleskopické trubky                      |
| 2  | Výměnná nástrojová hlava s kardanovým uložením | 12 | Stavěcí šroub pro zablokování *                  |
| 3  | Rukojeť  | 13 | Brusný talíř se suchým zipem a odsávacími otvory |
| 4  | Vypínač (k zapnutí a vypnutí)                  | 14 | Kartáčový věnec                                  |
| 5  | Regulátor otáček                               | 15 | Trojúhelníková brusná hlava (příslušenství)      |
| 6  | Zadní rukojeť                                  | 16 | Brusný talíř se suchým zipem a odsávacími otvory |
| 7  | Síťový kabel 4,0 m se síťovou zástrčkou        |    |  |
| 8  | Připojovací hrdlo 32 mm                        |    |  |
| 9  | Teleskopická trubka                            |    |  |
| 10 | Typový štítek *                                |    |  |

\* není viditelný

## Technické údaje

	Typ nářadí	Bruska na stěny WST 700 VV/ECO
Síťové napětí	V/Hz	230/50
Třída ochrany		I
Příkon	W	710
Výkon	W	420
Kruhová brusná hlava - průměr - Otáčky	mm min <sup>-1</sup>	~ 225 1100-1700
Trojúhelníková brusná hlava (příslušenství) - délka hrany - počet zdvihů při chodu naprázdno - brusný zdvih	mm min <sup>-1</sup> mm	~ 295 3300-5100 1,5
Délka - minimální - maximálně	mm mm	1330 1730
Ø přípojky odsávání prachu	mm	32
Hmotnost (bez kabelu)	kg	4,8

## Návod k použití

### Před uvedením do provozu

- Vybalte elektrické nářadí a příslušenství a zkontrolujte je na kompletnost dodávky a eventuální přepravní poškození.

### Uchycení/výměna brusné hlavy

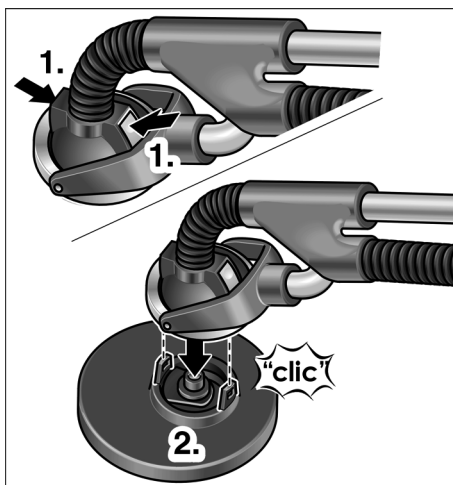


#### **POZOR!**

*Před veškerými pracemi na elektrickém nářadí vytáhněte síťovou zástrčku.*

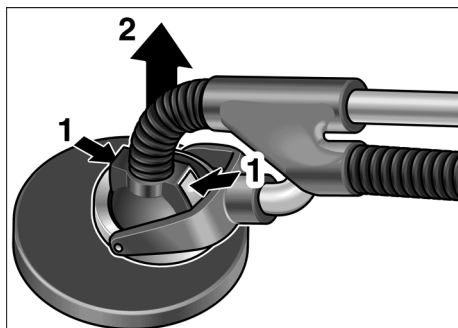
K uchycení:

- Stiskněte obě aretace na výměnné nástrojové hlavě (1.).
- Nasadíte výměnnou nástrojovou hlavu na brusnou hlavu (2.). Otáčejte brusnou hlavou, až zaskočí. Aretace se vrátí do výchozí polohy.



K výměně:

- Stiskněte obě aretace na výměnné nástrojové hlavě (1.) a sundejte brusnou hlavu (2.).



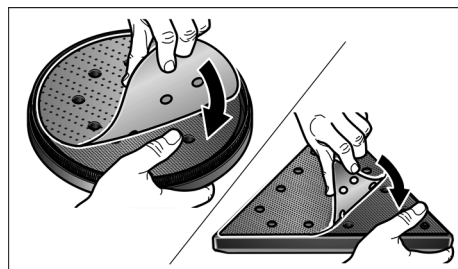
**i UPOZORNĚNÍ**

Trojúhelníková brusná hlava se uchyťí/vymění stejným způsobem.

### Uchycení a výměna brusných prostředků

**! POZOR!**

Před veškerými pracemi na elektrickém nářadí vytáhněte síťovou zástrčku.



- Položte a přitlačte vystředěný brusný prostředek na brusný talíř. Otvory brusného prostředku musí souhlasit s odsávacími otvory na brusném talíři.

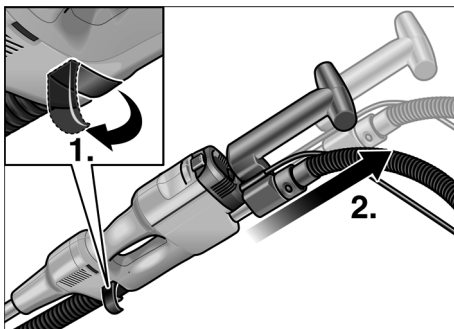
Jenom pro kruhovou brusnou hlavu:

- Provedte zkušební chod, abyste zkontrolovali vystředěné upnutí brusného prostředku.

### Přestavení zadní rukojeti

K optimálnímu přizpůsobení na pracovní úkol se dá zadní rukojeť přestavit vytažením/zasunutím teleskopické trubky.

Rozsah přestavení: cca 400 mm



- Otevřete aretaci teleskopické trubky (1.).
- Vytáhněte teleskopickou trubku na potřebnou délku (2.).
- Aretaci opět uzavřete.

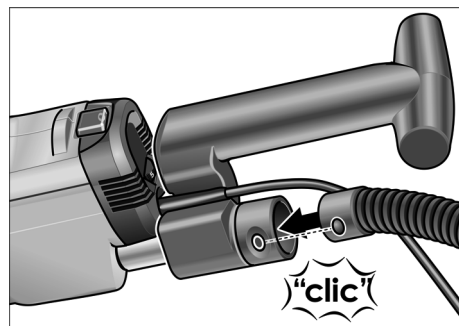
**i UPOZORNĚNÍ**

Při každém přestavení zkontrolujte účinnost zablokování, případně stavěcí šroub dodatečně nastavte.

### Připojení odsávání

**i UPOZORNĚNÍ**

Odsávací hadici lze uložit do víka přepravního kufru.



- Připojte odsávací hadici na přípojovací hrdlo 32 mm.

## Použití odsávacího zařízení



### POZOR!

- Při použití brusky s dlouhým krkem je nutno připojit vysavač třídy M.
- Použitím prachového pytle, který není schválený pro prach při suché výstavbě, se na pracovišti může zvýšit množství částic prachu ve vzduchu. Za delší dobu mohou vysoké koncentrace prachu ve vzduchu vést u lidí k poškození dýchacího systému.
- Nasadte do Vašeho vysavače prachu podle pokynů speciální prachový pytel pro prach ze suché výstavby, který je dodávaný s vysavačem.
- Připojte odsávací hadici na odsávací zařízení. Dodržujte návod k obsluze odsávacího zařízení! Zkontrolujte upevnění! V případě potřeby použijte vhodný adaptér.



### UPOZORNĚNÍ

Potřebuje-li Váš vysavač prachu speciální připojovací hrdlo, lze zaskakovací připojení odstranit a z programu příslušenství FLEX vybrat vhodný adaptér.

## Převolba otáček

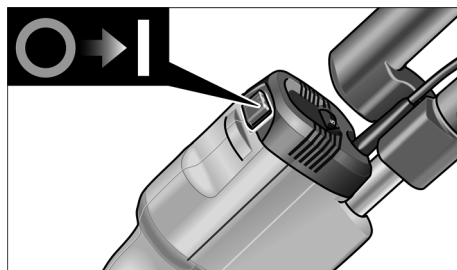


K nastavení pracovních otáček nastavte nastavovací kolečko (5) na požadovanou hodnotu.

Otáčky jsou nastavitelné od 1100–1700 min<sup>-1</sup>.

Nastavení	Otáčky (min <sup>-1</sup> )
1	1100
2	1220
3	1340
4	1460
5	1580
6	1700

## Zapnutí a vypnutí elektrického nářadí



Zapněte nářadí:

- Stiskněte vypínač u I.

Vypněte nářadí:

- Stiskněte vypínač u 0.

## Práce s elektrickým nářadím



### POZOR!

Držte brusku s dlouhým krkem vždy pevně oběma rukama. Ruce se nemají dostat do oblasti brusné hlavy. Může tím dojít k sevření ruky, protože brusná hlava se natáčí do různých směrů.

1. Uchytěte brusnou hlavu.
2. Upevněte brusný prostředek.
3. Nastavte nářadí na potřebnou délku (přestavení zadní rukojeti).
4. Připojte odsávací zařízení.
5. Zastrčte síťovou zástrčku.
6. Zapněte odsávací zařízení.
7. Zapněte nářadí.
8. Tlačte lehce brusku s dlouhým krkem proti pracovní ploše (přítlak by měl být dostatečně silný, aby se zaručilo, že brusná hlava je v jedné rovině s pracovní plochou).

**Jenom pro kruhovou brusnou hlavu:**



### POZOR!

Rotující brusný talíř nesmí přijít do kontaktu s ostrými vyčnívajícími předměty (např. hřebíky, šrouby). Tím se může brusný talíř silně poškodit.

## Pracovní pokyny

### Kartáčový věnec

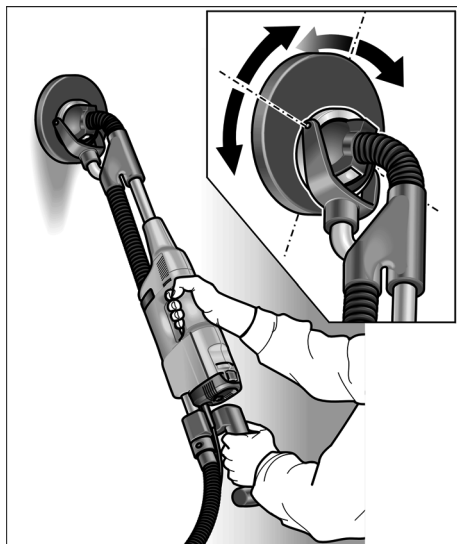
Kruhovou brusnou hlavu obklopuje kartáčová obruba. Tato obruba splňuje dvě funkce:

- Protože věnec přechází přes povrch brusného kotouče, přijde nejdříve do kontaktu s pracovní plochou. Tím se brusná hlava nastaví rovnoběžně s pracovní plochou, dříve než s ní přijde do kontaktu brusný prostředek. Tím se zabrání spovitému prohloubení okrajem brusného kotouče.
- Věnec slouží také k tomu, aby zadržoval prach, než se odsaje vysavačem.

Je-li kartáčový věnec poškozený nebo vykazuje nadměrné opotřebení, měl by se vyměnit (viz odstavec “Údržba a ošetřování”).

Náhradní kartáčové věnce jsou k dostání v každém servisním centru FLEX.

### Kardanové uložení



Brusnou hlavu lze natáčet do různých směrů.

Brusná deska se tak může přizpůsobit pracovní ploše. Tím může uživatel brousit horní, střední a spodní oblasti stěny event. stropní spáry, aniž by musel změnit svůj postoj.

### Kruhová brusná hlava

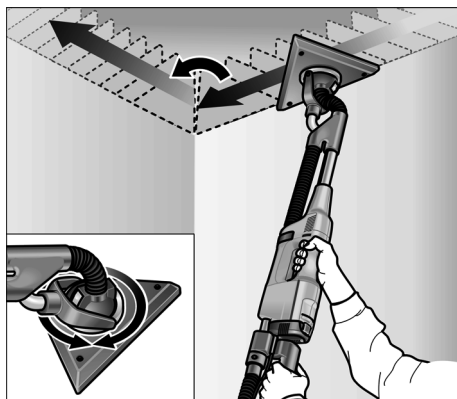
Při práci by měl být přítlak na kruhovou brusnou hlavu pouze tak silný, aby brusný prostředek udržoval kontakt s pracovní plochou. Nadměrný přítlak může vést k nežádoucímu spirálovitému vzoru poškrábání jakož i k nerovnostem pracovní plochy.

Bruskou vždy pohybujte, pokud je brusný prostředek v kontaktu s pracovní plochou. Pohyby při tom mají být rovnoměrné a v širokém rozsahu. Bude-li bruska na pracovní ploše zastavena nebo když se s ní pohybuje nerovnoměrně, může rovněž dojít k spirálovitému vzoru poškrábání jakož i k nerovnostem pracovní plochy.

Při poškození nebo silném opotřebení brusného talíře lze tento talíř vyměnit (viz odstavec “Údržba a ošetřování”).

### Trojúhelníková brusná hlava

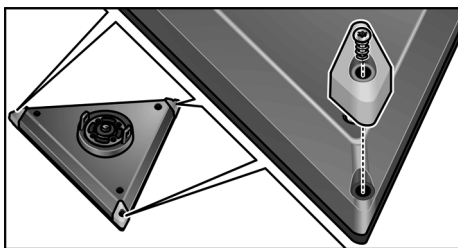
Trojúhelníková brusná hlava neprovádí žádné rotující pohyby, nýbrž kmitavé brusné pohyby.



Protože je trojúhelníková brusná hlava uložena otočně, lze broušení provádět až do rohů stěny/stropu.

Na základě zkušeností by se v rozích mělo pracovat se sníženým přítlakem, protože dochází k většímu zatížení vrcholů trojúhelníkového brusného talíře.

Rohy trojúhelníkové brusné hlavy jsou při silném opotřebení lehce vyměnitelné.



## Údržba a ošetřování

### **VAROVÁNÍ!**

Před veškerými pracemi vytáhněte síťovou zástrčku.

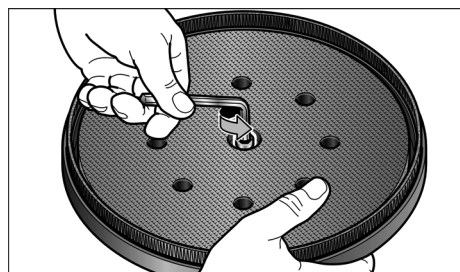
### Čištění

### **VAROVÁNÍ!**

Nepoužívejte vodu nebo tekuté čisticí prostředky.

- Vnitřní prostor tělesa brusky s motorem pravidelně vyfoukejte suchým stlačeným vzduchem.
- Vyfoukejte brusnou hlavu (brusný kotouč a uložení kardanu) suchým stlačeným vzduchem.

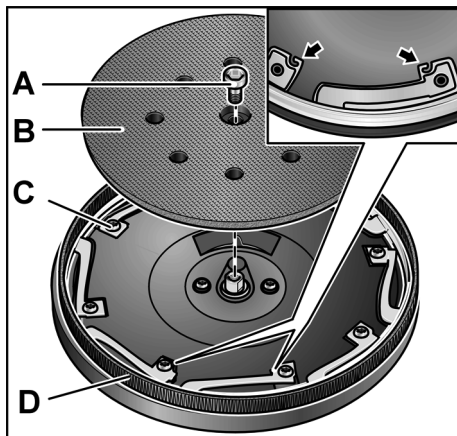
## Výměna brusné desky na kruhové brusné hlavě



- Uchopte brusnou desku společně s krytem brusné hlavy, aby se zabránilo protáčení desky.
- Otáčejte přídržným šroubem brusné desky proti směru pohybu hodinových ručiček a vyndejte jej.

- Vyndejte brusnou desku.
- Nasadte novou brusnou desku a uchyťte ji přídržným šroubem.

## Výměna kartáčového věnce



- Sundejte brusný kotouč (B) (viz odstavec "Výměna brusného kotouče").
- Povolte přídržné šrouby (C).
- Vyndejte věnec (D) z krytu.
- Nasadte nový kartáčový věnec do krytu a zašroubujte přídržné šrouby.

### Pozor:

Kartáčový věnec lze namontovat jenom v jedné poloze. Dbejte na vybrání na pružinách!

- Nasadte opět brusnou desku (B).

## Opravy

Opravy nechejte výhradně provádět prostřednictvím některé servisní dílny, autorizované výrobcem.

### **UPOZORNĚNÍ**

Během záruční doby nepovolujte šrouby na tělese motoru. Při nedodržení zaniknou záruční závazky výrobce.

## Náhradní díly a příslušenství

Další příslušenství, zejména vložné nástroje, si vyberte z katalogů výrobce. Rozložená schémata a seznamy náhradních dílů najdete na naší webové stránce:

[www.flex-tools.com](http://www.flex-tools.com)

## Pokyny pro likvidaci



### VAROVÁNÍ!

*Odstraněním síťového kabelu učinite vysloužilé nářadí nepoužitelným.*



Pouze pro země EU

Nevyhazujte elektrické nářadí do domovního odpadu!

Podle evropské směrnice 2012/19/ES o elektrických a elektronických použitých spotřebičích a její realizace do národního práva se použité elektrické nářadí musí sbírat odděleně a dodávat do ekologické recyklace.



### UPOZORNĚNÍ

*O možnostech likvidace se informujte u Vašeho specializovaného obchodníka!*

## Prohlášení o shodě CE

Prohlašujeme na svou výlučnou odpovědnost, že výrobek popsany v části "Technické údaje" je v souladu s následujícími normami nebo normativními dokumenty:

EN 60745 podle ustanovení směrnic  
2004/108/ES (do 19.04.2016),  
2014/30/EU (od 20.04.2016),  
2006/42/ES, 2011/65/ES.

Zodpovědný za technické podklady:  
FLEX-Elektrowerkzeuge GmbH, R & D  
Bahnhofstrasse 15, D-71711 Steinheim/Murr

Eckhard Rühle  
Manager Research &  
Development (R & D)

Klaus Peter Weinper  
Head of Quality  
Department (QD)

29.05.2015

FLEX-Elektrowerkzeuge GmbH  
Bahnhofstrasse 15, D-71711 Steinheim/Murr

## Vyloučení odpovědnosti

Výrobce a jeho zástupce neručí za škody a ušlý zisk vlivem přerušení obchodní činnosti, která byla způsobena výrobkem nebo eventuálně nemožností jeho použití.

Výrobce a jeho zástupce neručí za škody, které byly způsobeny neodborným použitím nebo ve spojitosti s výrobky jiných výrobců.